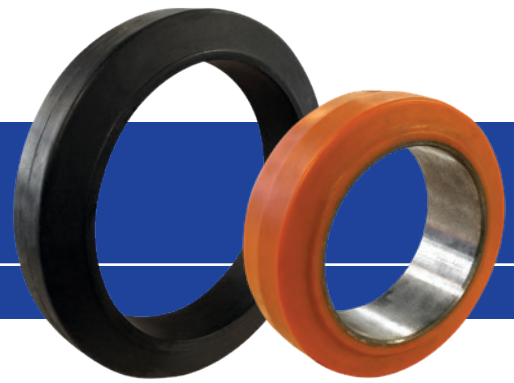


Bandager Press-on bands

Ø 100-1.016 mm

280-18.500 kg



Bandager med polyurethan (shore 92A) eller med elastisk gummi (shore 65A).

Kan leveres med ståltrådsindlæg, på stålring eller komplet med kugleleje- eller notgangsnav.

Anvendelstemperatur fra -30°C til +80°C.

Flere størrelser er tilgængelige, også i tommemål.

Polyurethane tread (Shore 92A) or elastic rubber tread (shore 65A).

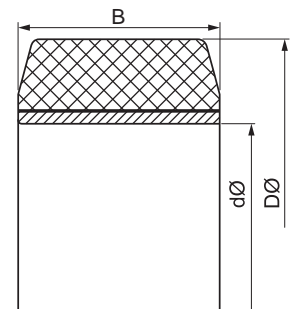
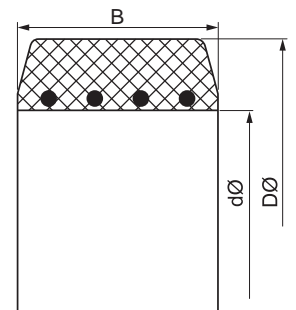
Available with steel wire insert or on steel band.

Temperature range: -22°F to +176°F.

Other sizes available, also in inches.

			PU 	GU
100	32	75	280	-
100	70	55	600	-
125	40	75	420	-
125	50	75	540	160
150	40	100	520	-
150	50	100	640	-
150	75	100	960	375
150	100	85	1.260	-
150	130	100	1.640	-
160	50	100	730	250
160	75	100	1.020	-
180	50	120	760	325
180	75	120	1.140	350
180	100	105	1.520	-
200	50	140	840	350
200	60	150	1.020	-
200	70	140	1.180	-
200	75	100	1.370	500
200	80	120	1.360	-
200	85	105	1.440	550
230	50	170	980	400
230	85	170	1.660	625
250	50	190	1.060	450
250	60	190	1.260	525
250	75	140	1.580	625
250	80	170	1.680	675
250	100	170	2.100	-
250	105	170	2.220	845
250	105	190	2.220	-
250	130	140	2.740	1.065
260	85	170	1.860	-
285	75	220	1.800	-

			PU 	GU
285	100	200	2.400	-
300	75	240	1.800	700
300	90	203	2.160	900
310	120	220	2.980	1.050
343	114	225	3.120	-
350	90	280	2.600	-
360	75	270	2.470	950
360	85	270	2.450	1.050
400	75	305	2.750	1.000
405	65	305	2.100	900
405	130	290	3.800	-
405	130	305	4.000	1.500
406	178	305	5.400	-
415	75	305	2.500	1.050
415	90	305	3.000	1.150
415	100	305	3.370	1.250
457 (18")	178 (7")	308 (12 1/8")	5.400	2.550
500	85	370	3.000	1.300
500	140	370	5.130	-
610	150	410	6.400	2.250
645	250	500	11.300	-
750	150	640	7.880	-
900	200	670	12.600	-
920	180	770	11.600	-
920	290	770	18.500	-
1016	406	762	-	12.420



Alle mål er i mm
All measurements are in mm



Fås
også med grå
afsmittingsfri bane.
Also available with grey
nonmarking tread.